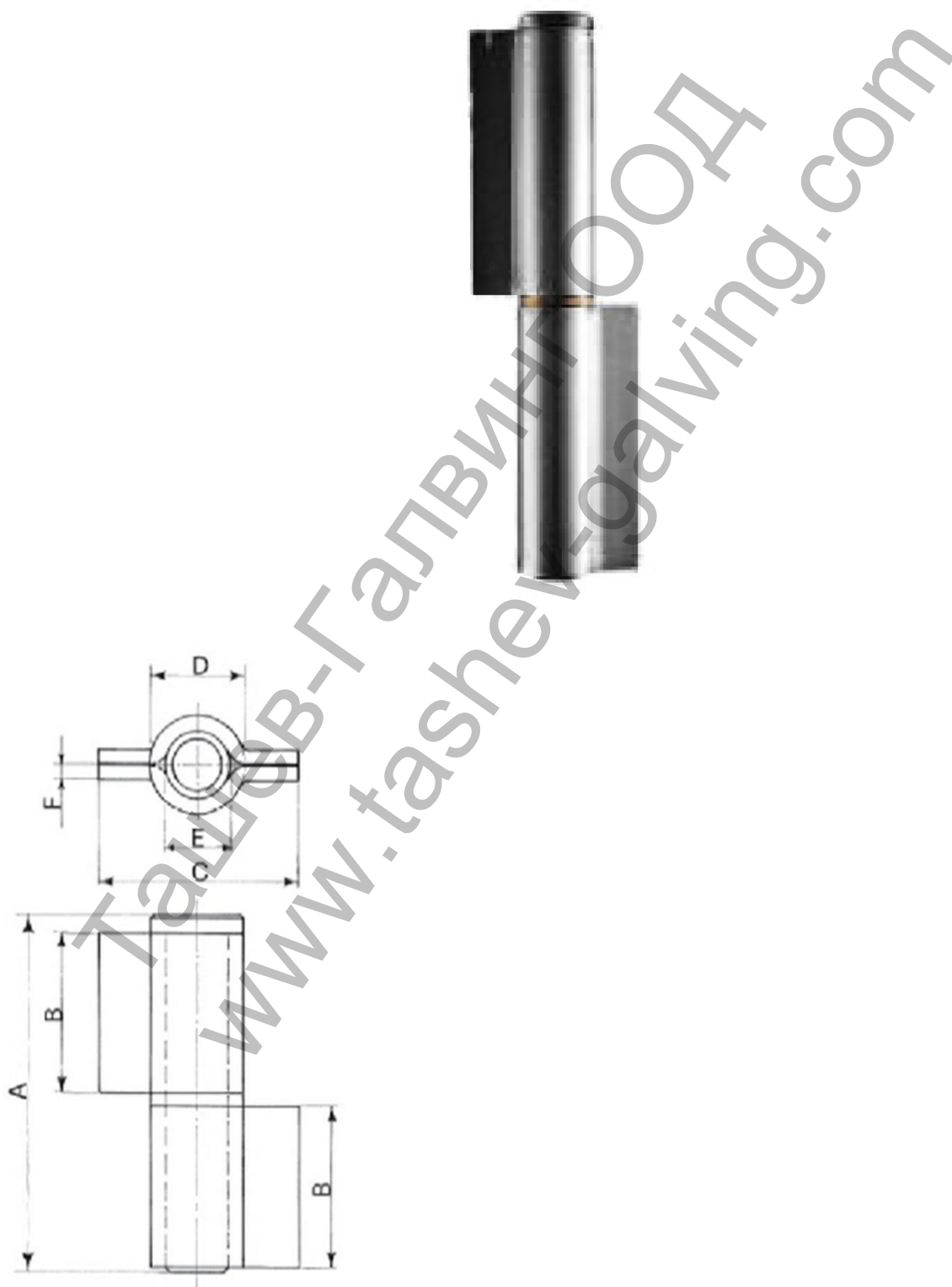


Панта Nova-Ferr за заваряване кръгла със затворени пера, с месингова шайба 210x62x28 мм, 188



Article Code	Variant	A	B	C	D	E	F	Weight g	Conf.	Outer packing
188/10.4	C	105	47	62	28	20	4	590	10	20
188/10.5	R	105	47	62	28	20	4	585	10	20
188/20.4	C	210	98	62	28	20	4	1.160	4	16
188/20.5	R	210	98	62	28	20	4	1.155	4	16

Продукт: [Панта Nova-Ferr за заваряване кръгла със затворени пера, с месингова шайба 210x62x28 мм, 188](#)

Категория: [Панти за заваряване](#)

Бранд: [Nova-Ferr](#)

Категория бранд: [Панта Nova-Ferr](#)

Ташев-Галвинг ООД
www.tashev-galving.com